

## Nerezový program Mycí stůl se 2 dřezy vlevo, odkapnice vpravo, 1800mm

POL. #: \_\_\_\_\_

MODEL #: \_\_\_\_\_

PROJEKT # \_\_\_\_\_

SIS # \_\_\_\_\_

AIA # \_\_\_\_\_



132810 (LG1826DXPN)

MYCÍ STŮL SE 2 DŘEZY  
600X500MM/L, 1800MM

### Zkrácená specifikace

#### Položka č.

Nerezová konstrukce z AISI304. 50 mm silná pracovní deska z AISI 304, 1mm, se zvýšeným okrajem po obvodu proti přetékání vody. Zadní zvýšený límec V=100 mm s integrovaným oblým rohem. Nerezové čtvercové nohy 40x40 mm, výškově stavitelné (+/-20mm).

Vlevo 2 dřezy 600x500x300 mm každý, zakrytované, s přepadovou trubkou; vpravo odkapnice.

### Hlavní funkce a vlastnosti

- Konstrukce stolů je testována na pevnost, stabilitu a spolehlivost.

### Konstrukce

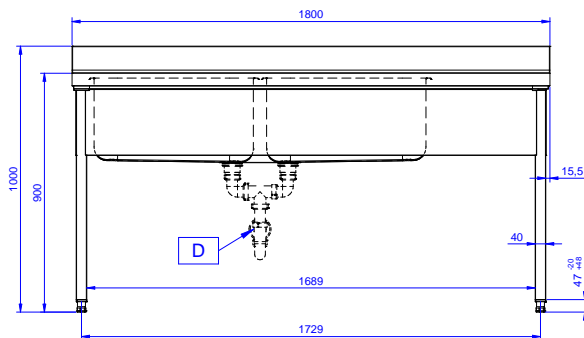
- Pracovní deska 50 mm vysoká, vyrobená z ušlechtilé nerez oceli AISI 304 10/10, opatřena zvýšeným okrajem stran zamezují stékání vody.
- Čtvercové nohy z uzavřených profilů 40x40 mm z nerez oceli AISI 304 s možností výškové úpravy.
- Snadná instalace desky na nohy, jednoduchá instalace baterie zezadu.
- Dodáváno v demontovaném stavu.
- K dispozici bohatá nabídka vodovodních baterií (extra příslušenství), které splní veškeré požadavky.
- Odkapnice vhodná pro sušení.
- Zadní zvýšený límec 100mm s oblým hygienickým rohem s rádiusem 10mm, 13mm silný určený k umístění ke zdi.

### Extra příslušenství

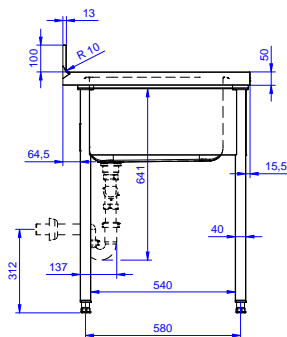
- Spodní police k pracovnímu/ mycímu stolu 1800 mm. PNC 855148
- Sada 4 koleček (2 s brzdou) prům.100mm ke stolům a mycím stolům (celková výška V=985mm) PNC 855150
- 3-stranný spodní rám ke stolu 1800 mm. PNC 855155
- Stojánková mixovací baterie páková s otočným raménkem, 3/4", jednootvorová. PNC 855322
- Stojánková mixovací baterie páková s otočným KRÁTKÝM raménkem, 3/4", jednootvorová. PNC 855323
- Stojánková mixovací baterie s otočným raménkem, NOŽNÍ ovládání, 3/4. PNC 855328
- Plastový sifon, 2" k mycímu stolu. PNC 895313

SCHVÁLENO: \_\_\_\_\_

Zepředu

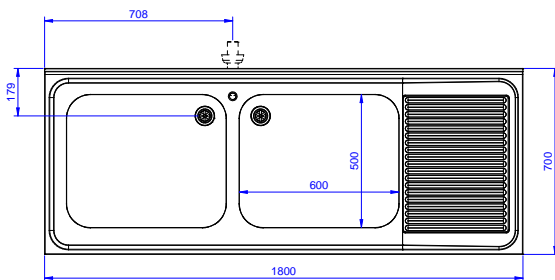


Boční



D = Odpad

Shora



### Hlavní informace

Vnější rozměry, Šířka	1800 mm
132810 (LG1826DXPN)	1800 mm
Vnější rozměry, Hloubka	700 mm
Vnější rozměry, Výška	1000 mm
Zadní zvýšený límec, výška	100 mm
Zadní zvýšený límec, hloubka	13 mm
Zadní zvýšený límec, radius	R=10
Počet dřezů	2
Rozměry dřezu	600x500xH320
Síla pracovní desky	50 mm
Netto váha:	51 kg

Nerezový program  
 Mycí stůl se 2 dřezy vlevo, odkapnice vpravo, 1800mm

Společnost si vyhrazuje právo provádět změny v produktech bez předchozího upozornění. Všechny informace byly správné v době tisku.